

# MOUSAVI

Machine Manufacturing

ماشین سازی موسوی



## TA-22

STANLESS STEEL INOX

# ماشین سازی موسوی

تولید کننده انواع چرخ گوشت های صنعتی، نیمه صنعتی و اره های استخوان بر با استانداردهای اروپا

## چرخ گوشت رومیزی TA22

- بدنه ساخته شده از آلومینیوم آلیاژی ریخته شده
- گلوئی، ماردون، قفل حلق دستگاه، سینی، تیغه و شبکه از جنس استیل ۳۰۴
- دارای الکتروموتور پر قدرت جهت بازدهی بسیار بالا
- رنگ الکترو استاتیک کوره ای جهت دوام بسیار بالای رنگ دستگاه
- مطابق استاندارد CE اروپا از نظر بهداشتی و ایمنی
- مناسب برای استفاده در قصابی ها، هایپرمارکت ها، غذای خانگی، رستورانها، آشپزخانه ها، ادارات، ارگانها و...

## STAINLESS STEEL TABLETOP MINCER 22/82

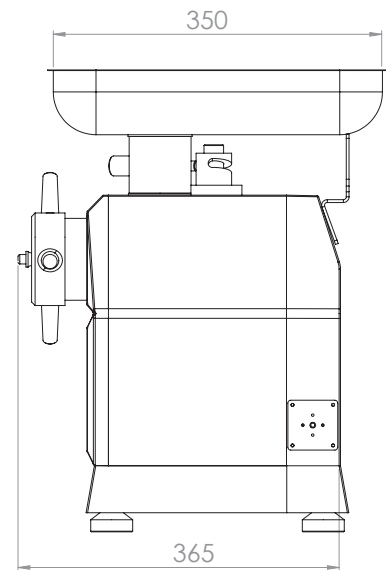
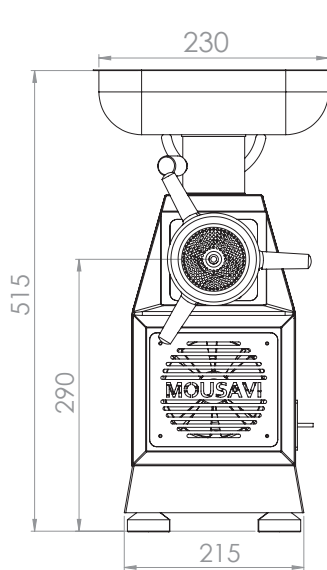
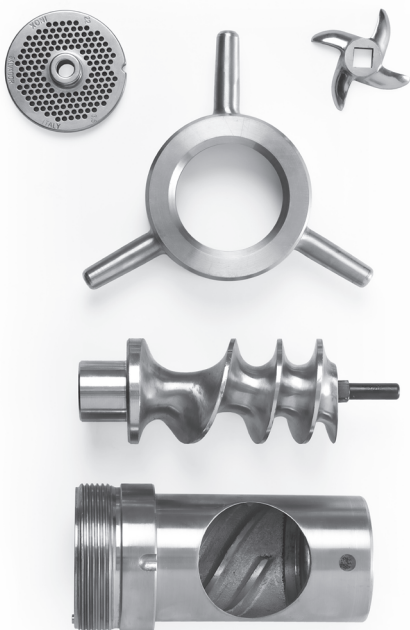
- Body made of cast aluminum alloy
- Barrel, Worm, Locking ring & Meat Recci Tray vining (Optional) Made of Stainless Steel AISI304
- electrostatic powder color
- For Use Butchers, Hypermarkets, Hommade Food, Restaurants, Organs, Agencies Kitchen &...
- The Machines Complies With CE Standards in Terms of Hygiene & Safety

### Technical Specifications TA22

Barrel	22/82
Productivity (output)/hour	280 Kg/h
Motor	1.1Kw, 1.5Hp
Transmission Coefficient	1 to 10
Net Weight	37 Kg

### مشخصات فنی دستگاه TA22

۲۲/۸۲	قطر گلوئی (دهنه)
۲۸۰ کیلو گرم در ساعت	خروجی گوشت در ساعت
۱/۱ کیلووات و ۱/۵ اسب	قدرت موتور
۱ به ۱۰	ضریب گیربکس
۳۷ کیلوگرم	وزن دستگاه



تبریز: پلیس راه تبریز - آذرشهر، اول جاده آخولا، کوی سهند سیلیس، روبروی شرکت سهند سیلیس

تلفن: ۰۹۱۴ ۹۰۵ ۸۶۸۸ - ۰۴۱ - ۳۲۶۱ ۰۰۰۸