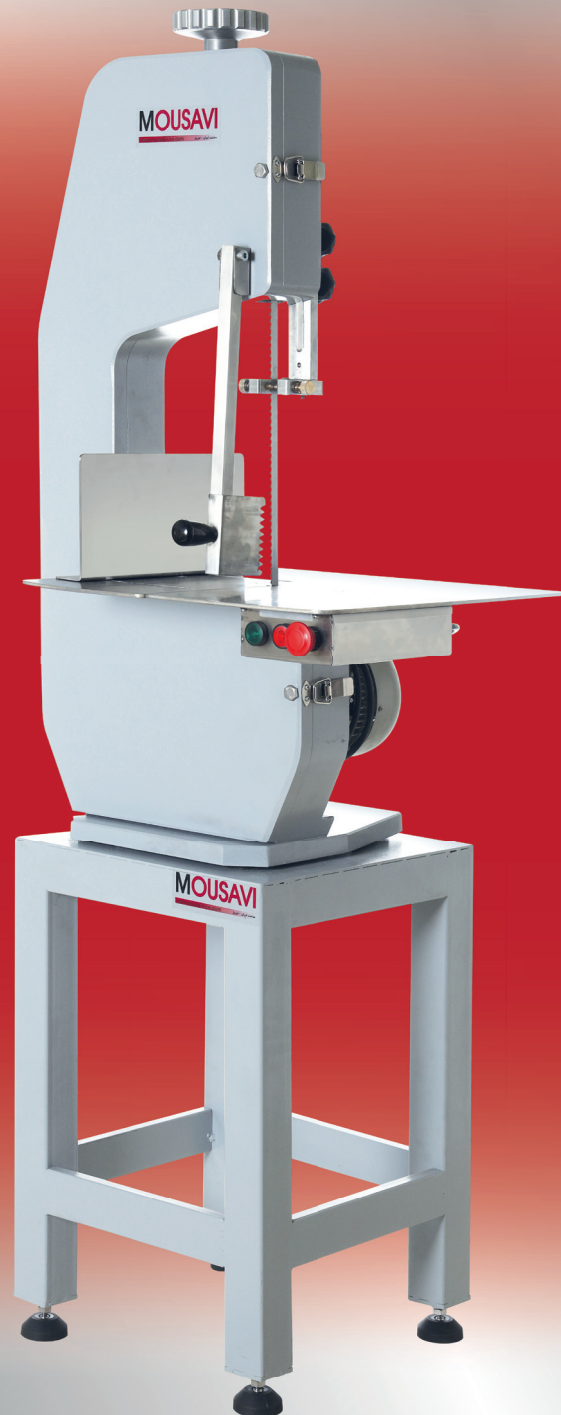


MOUSAVI

Machine Manufacturing

ماشین سازی موسوی



SE-210

STANLESS STEEL INOX

ماشین سازی موسوی

تولید کننده انواع چرخ گوشت های صنعتی، نیمه صنعتی و اره های استخوان بر با استانداردهای اروپا

اره استخوان بر SE210

- بدنه ساخته شده از آلومینیوم آلیاژی ریخته گری شده
- سینی و تمامی قطعات در تماس با گوشت و استخوان از جنس استیل ۳۰۴
- دارای تابلو برق و سیستم اضطراری قطع برق هنگام باز بودن درب دستگاه
- رنگ الکترو استاتیک کوره ای جهت دوام بسیار بالای رنگ دستگاه
- مطابق استاندارد CE اروپا از نظر بهداشتی و ایمنی
- دارای الکتروموتور پر قدرت برای برش دقیق و راحت
- مناسب برای استفاده در قصابی ها، هایپرمارکت ها، غذای خانگی، رستورانها، آشپزخانه ها، ادارات، ارگانها و...

Bone Saw SE210

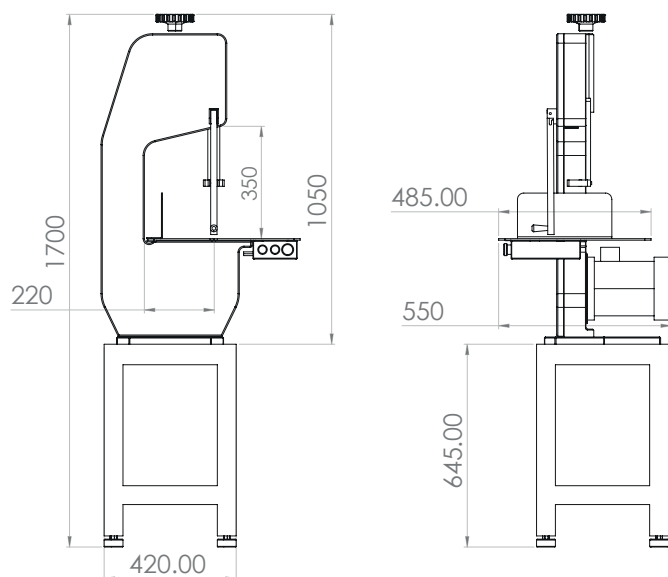
- Body made of cast aluminum alloy
- Parts of in touch with bon is made of Stainless Steel 304
- Emergency Key Switch for stop when the machine door is open
- Electrostatic powder coller
- For Use Butchers, Hypermarkets, Hommade Food, Restaurants, Organs, Agencies Kitchen &...
- The Machines Complies With CE Standards in Terms of Hygiene & Safety

Technical Specifications SE210

Length of the Blade	2100 mm
Cutting Width	220 mm
Cutting Height	330 mm
Meat Table	500X500 mm
Motor RPM	1400 RPM
Motor Power	1.5Kw / 2Hp

مشخصات فنی دستگاه SE210

2100 mm	طول اره
220 mm	عرض برش
330 mm	ارتفاع برش
500X500 mm	ابعاد میز
1400 RPM	دور موتور
1.5Kw / 2Hp	قدرت موتور



تبریز: پلیس راه تبریز - آذرشهر، اول جاده آخولا، کوی سهند سیلیس، روبروی شرکت سهند سیلیس

تلفن: ۰۹۱۴ ۹۰۵ ۸۶۸۸ - ۰۴۱ - ۳۲۶۱ ۰۰۰۸